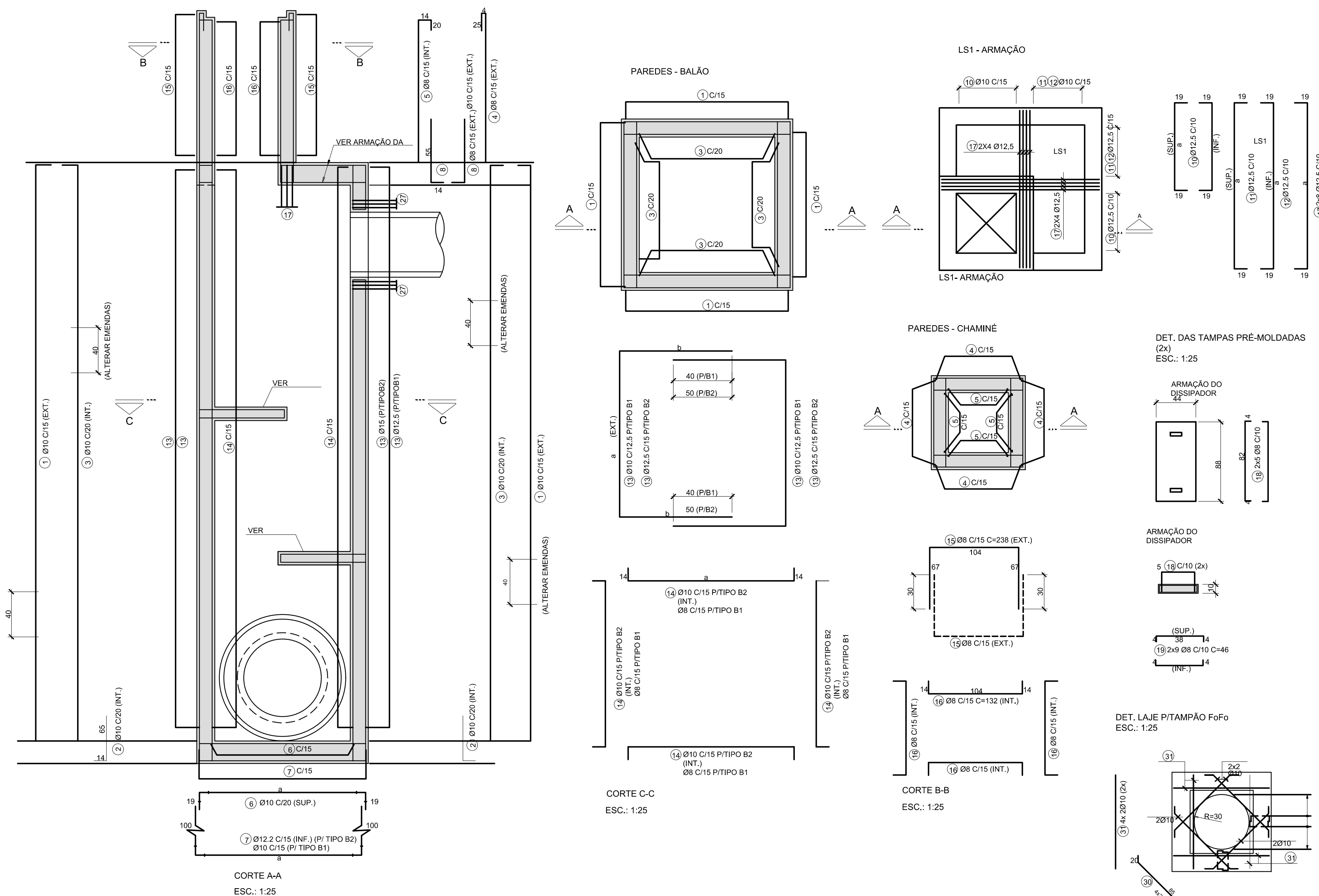


PAREDES- BALÃO- PLANTA- TIPO B



LISTA P/ PARTES NÃO VARIÁVEIS
LAJES DE FUNDO, SUPERIOR E TAMPA
PV-TIPO B1

POS.	Ø	QUANT.	COMPRIMENTO (cm)		
			UNITÁRIO	TOTAL	
2	10	32	—	79	2528
6	10	16	184	19	3552
7	10	26	184	100	9984
10	12,5	28	94	19	3696
11	12,5	14	184	19	3108
12	12,5	14	184	19	3108
17	12,5	16	184	19	3552
18	8	20	—	90	1800
19	8	36	—	46	1656

LISTA P/ PARTES NÃO VARIÁVEIS
LAJES DE FUNDO, SUPERIOR E TAMPA
PV-TIPO B2

POS.	Ø	QUANT.	COMPRIMENTO (cm)		
			UNITÁRIO	TOTAL	
2	10	44	—	79	3476
6	10	22	244	19	6204
7	12,5	34	244	100	15096
10	12,5	28	154	19	5376
11	12,5	24	244	19	6768
12	12,5	24	244	19	6768
17	12,5	16	244	19	4512
18	8	20	—	90	1800
19	8	36	—	46	1656

RESUMO AÇO CA-50

Ø	COMPRIMENTO (m)	PESO (Kg)
8	34,56	14
10	160,64	100
12,5	134,64	135
TOTAL	249	

RESUMO AÇO CA-50

Ø	COMPRIMENTO (m)	PESO (Kg)
8	34,56	14
10	96,80	60
12,5	385,20	385
TOTAL	459	

LISTA P/ 1,0m DE BALÃO
PV-TIPO B1

POS.	Ø	QUANT.	COMPRIMENTO (cm)		
			UNITÁRIO	TOTAL	
1	10	52	—	100	5200
3	10	44	—	100	4400
13	10	18	184	115	7452
14	8	28	184	14	5936

LISTA P/ 1,0m DE BALÃO
PV-TIPO B2

POS.	Ø	QUANT.	COMPRIMENTO (cm)		
			UNITÁRIO	TOTAL	
1	10	68	—	100	6800
3	10	44	—	100	4400
13	12,5	14	244	150	544
14	10	28	244	14	7616

RESUMO AÇO CA-50

Ø	COMPRIMENTO (m)	PESO (Kg)
8	59,36	24
10	170,52	107
TOTAL	131	

RESUMO AÇO CA-50

Ø	COMPRIMENTO (m)	PESO (Kg)
10	188,16	117
12,5	76,16	76
TOTAL	193	

LISTA P/ REF. NOS FUROS
PV-TIPO B1

POS.	Ø	QUANT.	COMPRIMENTO (cm)			
			UNITÁRIO	TOTAL		
27	12,5	6	184	—	1104	
28	12,5	8	184	—	1472	
29	8	32	CM=28	9	CM=46	1472
30	10	8	85	20	125	1000
31	10	32	104	—	104	3328
32	12,5	8	150	25	175	1400
33	12,5	8	85	25	135	1080
34	12,5	4	244	20	224	896

LISTA P/ REF. NOS FUROS
PV-TIPO B2

POS.	Ø	QUANT.	COMPRIMENTO (cm)			
			UNITÁRIO	TOTAL		
27	16	6	244	—	1464	
28	12,5	8	244	—	1952	
29	8	32	CM=28	9	CM=46	1472
30	10	8	85	20	125	1000
31	10	32	104	—	104	3328
32	12,5	8	200	25	225	1800
33	12,5	8	105	25	155	1240
34	12,5	4	244	20	284	1136

RESUMO AÇO CA-50

Ø	COMPRIMENTO (m)	PESO (Kg)
6,3	—	—
8	14,72	6
10	43,28	27
12,5	59,52	60
TOTAL	93	

RESUMO AÇO CA-50

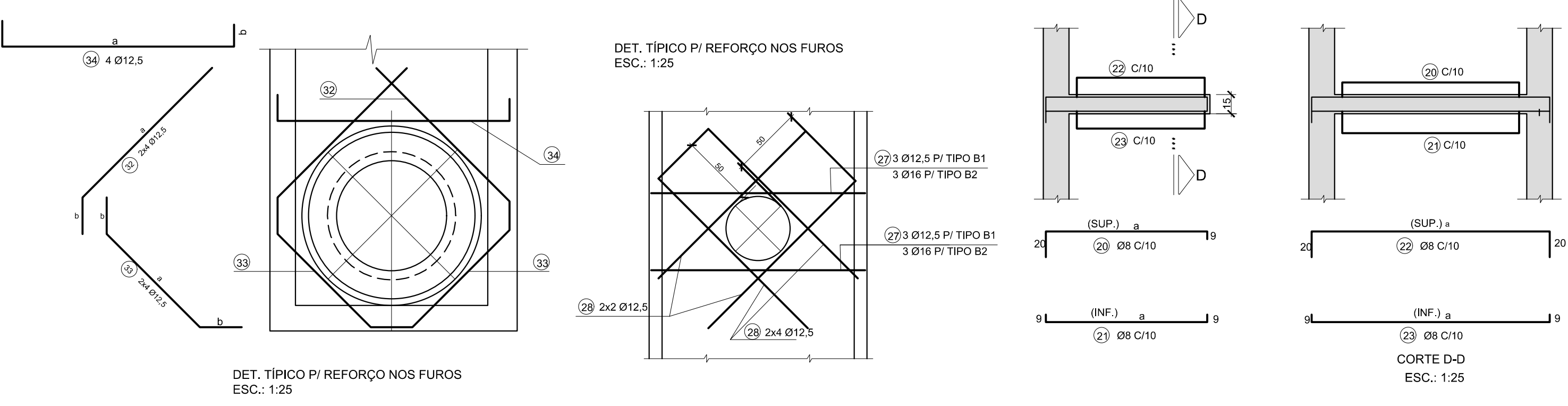
Ø	COMPRIMENTO (m)	PESO (Kg)
8	14,72	6
10	43,28	27
12,5	61,28	61
16	14,64	23
TOTAL	117	

LISTA P/ 1,0m DE CHAMINÉ
PV-TIPO B1-B2

POS.	Ø	QUANT.	COMPRIMENTO (cm)		
			UNITÁRIO	TOTAL	
4	10	52	—	100	5200
5	10	44	—	100	4400
8	10	18	—	69	3864
15	8	28	—	238	3332
16	8	28	—	132	3696

RESUMO AÇO CA-50

Ø	COMPRIMENTO (m)	PESO (Kg)
8	164,92	66
TOTAL	66	



NOTAS:
1- MEDIDAS EM CENTÍMETROS, EXCETO ONDE INDICADO.
2- CARACTERÍSTICAS DOS MATERIAIS:
- CONCRETO ESTRUTURAL-CLASSE C25 (fck > 25 MPa)
- CONSUMO MÍNIMO DE CIMENTO= 300 kg/m³
- CONCRETO MAGRO- CLASSE C10 (fck > 10 MPa)
- AÇO CA-50 (fyk= 500MPa)
3- PARA FORMA VER DES. PP-DE-H07/089.
4- OS FERROS QUE INTERFERIREM COM AS ABERTURAS DEVERÃO SER CORTADOS E DOBRADOS.
5- NAS JUNTAS DE CONCRETAGEM DAS PAREDES, PREVER ARRANQUES MÍNIMOS DE 50CM PARA A ARMADURA VERTICAL (Ø10)
6- A UTILIZAÇÃO DAS ARMAÇÕES PARA REFORÇO NOS FUROS E PARA A LAJE COM TAMPÃO EM F°F°, DEPENDERÁ DO PROJETO HIDRÁULICO.

REV. 00	06/05/22	EMISSÃO INICIAL	DAC
REVISÃO:	DATA:	DESCRIÇÃO:	RESP.:
CLIENTE			
 <p>Prefeitura Municipal de Pouso Alegre</p>			
 <p>Rua Miguel Vianna, n° 81, 2° Andar Bairro Morro Chic CEP: 37500-080 - Itajubá / MG Tel: (35) 3623-8846 www.dacengenharia.com.br</p>		COORDENAÇÃO ALOSIO CAETANO FERRERA RESPONSÁVEL TÉCNICO E AUTOR DENIS DE SOUZA SILVA CREA: MG-127.216/D	
EMPREENDIMENTO			
REGULARIZAÇÃO DE DRENAGEM DO BAIRRO MONTE AZUL			
ENDEREÇO RUA MARIA JOSÉ SOARES DOMINGOS POUSO ALEGRE - MINAS GERAIS		DISCIPLINA DRENAGEM	
ASSUNTO PROJETO PADRÃO - DER SP ARMAÇÃO POÇO DE VISITA TIPO B		FASE DO PROJETO EXECUTIVO	
DATA INICIAL 20/05/2022		ESCALA 1:25	
REVISÃO R00		ARQUIVO DAC-FMPA-MAZ-PE-PP-R00.DWG	
		FOLHA N° 06/10	